

扬州唯升-电动推杆系列

使用说明书



扬州唯升机械有限公司

Yangzhou Wi Sheng Machinery Co., Ltd.

工作原理

电动机经齿轮减速后，带动一对丝杆螺母。把电机的旋转运动变成直线运动，利用电动机正反转完成推杆动作。如通过各种杠杆、摇杆或连杆等机构可完成转动、摇动等复杂动作。通过改变杠杆力臂长度，可以增大或加大行程。

过载自动保护作用

电动推杆设有过载自动保护装置，当电动推杆行程到极限位置或超过额定推力一定数值时，电动推杆自动停机，达到超载保护作用，使电机及构件不致损坏，但不得以此做行程开关使用。因此要求在被推拉的构件装有开关，或在电动推杆上装外接行程开关装置，以控制推杆正常起停。

机外附件

- 1、外接行程开关装置：在选定的行程范围内起调节行程的作用。
- 2、支撑架：固定推杆的作用
- 3、电器控制箱：分单台式、双台式、四台式、六台式四种，双台式是表示可以在同一地点控制不同地点的二台电动推杆，但不能同步。四台式、六台式与此相同。
- 4、内调节行程装置。

以上附件，用户或根据自己的实际需要，在购置电动推杆的基础上选购。

安装、调试、说明

推杆外壳设有安装轴，可配制支承架或吊架安装于适当位置，端部销轴连接套，与被推构件相连接。支承架可自备，亦可在订货时与主机同时订购。

电动推杆是将电能转换为机械能，由电动机的旋转运动转换为直线推拉运动的一种电动执行机构，其工作类同于广泛应用的液压、气动执行机构。

1、电动推杆在安装前要先按线路图接好线（过载保护开关一定要接好！），单独试车，推拉认为无误再安装配套。

2、安装时要使电动推杆的铅垂轴线与负载曲柄轴线一致。安装时先装好支承，上下摆动推杆在垂直面内活动自如，再与负载曲柄相联。联接时推杆前端的联接叉要能自由落入曲柄，两侧留间隙 0.2—0.6mm，以确保曲柄在联接叉内转动灵活，不产生侧向分力。

3、正确接好电路。当推杆向前延伸时，在超载情况下要使后面的保护开关切断电源、迫使电机停车；反之亦反。外接行程开关的连接要使推杆向前伸出时所碰到的开关与后面的保护开关相串联；反之亦反。

4、实际负载的有效行程要调整在电动推杆额定行程内，前后两端各留出 10mm 以上的空程。防止在运行中在两端极限位置产生死点，影响正常工作。调节行程时可卸下电机后盖用扳手旋动电机轴，推杆就可伸出缩回，直至调好为止。

选用须知

1、用户参照本厂提供系列产品技术数据和外形安装尺寸，选择合适电动推杆，提出电动推杆机型、速度、推力、行程，如用户在使用环境以及技术数据有特殊要求，本厂也可专为您设计生产，须在订货时阐明具体要求；

2、用户需要电动推杆配件，外部行程限位开关，电气控制像箱，本厂可配套供货，也可单独供货；

3、自发货之日起，在半年内，用户在正常使用条件下，因产品质量问题而造成机械故障或损坏，本厂负责保修、保退、保换；

4、欢迎广大新老客户来电来函订购。

维护与检修

1.工作环境温度在-20C~809C 之间，相对湿度在 85%以下能正常运行。

2.推杆前端装设的防护套系防止尘埃侵入机内，因此使用时切勿拆掉。

3.运行一段时间(约为半年)后，应检查修理，并可更换机内滚珠轴承脂(SY1514- 65) 充满度 70%。

4.必须经常注意限位开关的位置，防止多次使用造成位移而失控，并使电机烧毁。

电器控制注意事项

使用电动推杆，严格按线路控制图接线，若接线不当或舍弃过载控制，电动机烧毁及零部件损坏。

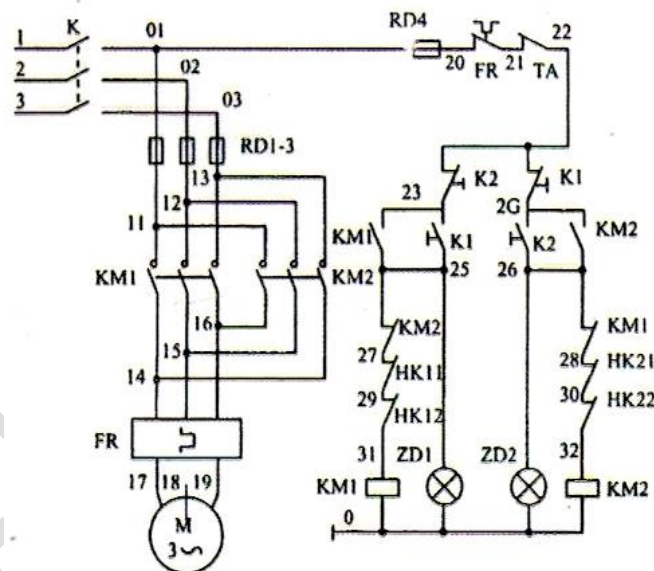
控制盒有红线二根,黄、绿线各一根。具体接线方法如下:

保证电动机顺时针方向旋转，则接线控制方式为:

绿、红线为拉回限位。

黄、红线为推进限位。

电动推杆电器控制原理图



序号	名称	规格	数量
1	K 组合开关		1
2	RD 熔断器		4
3	KM 交流接触器	CJ ₁ -10/22V	2
4	FR 热继电器	JB36F	1
5	ZD 指示灯	绿色 220V	2
6	TA 停止按钮	红色	1
7	K 启动按钮	绿色	2
8	HK11 行程开关	上推极限 (机内)	1
9	HK21 行程开关	下拉极限 (机内)	1
10	HK12 行程开关	上推定位	1
11	HK22 行程开关	下拉定位	1

电动推杆常见故障现象及处理措施

故障现象	产生原因	处理措施
按起动钮，电机不转	电机未通电	检查线路及电源，查明是否有 380V 电压输送到电机上，直到确认有 380V 电压输送到电机上为止
启动后电机嗡嗡不转	电源线有虚接或缺相	检查电源线路是否缺相或虚接现象。如有，排除故障。
启动后，电机突然反转，又停车	过载，额定推力<负载力>	更换电动推杆，满足额定推力 \geq 负载力 $\times 130\%$ ；或加长曲柄的臂长，满足上式要求。
工作中电机发热超过允许温度，烧毁电机	过载，未停车，过载保护开关未切断电源	检查线路，常常是线路接反所致，按安装、调试中 3 项接线。推动前段联接叉受侧向分力过大，机械卡死，在超载情况下不能停车，此时将联接叉与曲柄松开，或将基座松开，重新调整位置。达到安装，调试中第 2 项要求。

扬州唯升机械有限公司（总公司）-刘经理

地址：江苏省高邮市汤庄镇工业区

电话：15862898754

手机：15862898754（微信）

邮箱：wisheng@139.com

网址：www.wisheng.com

